

Hydro Solo-S

Паспорт, Руководство по монтажу и эксплуатации



be
think
innovate

GRUNDFOS X

Hydro Solo-S

Русский (RU)

Паспорт, Руководство по монтажу и эксплуатации 4

Қазақша (KZ)

Төлқұжат, Құрастыру және пайдалану бойынша нұсқаулық 12

Информация о подтверждении соответствия 20

СОДЕРЖАНИЕ	Стр.
1. Указания по технике безопасности	4
1.1 Общие сведения о документе	4
1.2 Значение символов и надписей на изделии	4
1.3 Квалификация и обучение обслуживающего персонала	4
1.4 Опасные последствия несоблюдения указаний по технике безопасности	4
1.5 Выполнение работ с соблюдением техники безопасности	4
1.6 Указания по технике безопасности для потребителя или обслуживающего персонала	4
1.7 Указания по технике безопасности при выполнении технического обслуживания, осмотров и монтажа	5
1.8 Самостоятельное переоборудование и изготовление запасных узлов и деталей	5
1.9 Недопустимые режимы эксплуатации	5
2. Транспортировка и хранение	5
3. Значение символов и надписей в документе	5
4. Общие сведения об изделии	5
5. Упаковка и перемещение	7
5.1 Упаковка	7
5.2 Перемещение	7
6. Область применения	7
7. Принцип действия	7
8. Монтаж механической части	7
8.1 Установка на месте эксплуатации	7
8.2 Подключение к трубопроводу	7
9. Подключение электрооборудования	7
9.1 Защита электродвигателя	7
10. Ввод в эксплуатацию	7
10.1 Заливка гидросистемы	8
11. Эксплуатация	8
11.1 Подпор	8
11.2 Давление включения	8
11.3 Давление отключения	9
11.4 Перепад давления	9
12. Техническое обслуживание	9
13. Вывод из эксплуатации	9
14. Технические данные	10
15. Обнаружение и устранение неисправностей	10
16. Утилизация изделия	11
17. Изготовитель. Срок службы	11



Предупреждение
Прежде чем приступить к работам по монтажу оборудования, необходимо внимательно изучить данный документ. Монтаж и эксплуатация оборудования должны проводиться в соответствии с требованиями данного документа, а также в соответствии с местными нормами и правилами.

1. Указания по технике безопасности



Предупреждение
Эксплуатация данного оборудования должна производиться персоналом, владеющим необходимыми для этого знаниями и опытом работы. Лица с ограниченными физическими, умственными возможностями, с ограниченными зрением и слухом не должны допускаться к эксплуатации данного оборудования. Доступ детей к данному оборудованию запрещен.

1.1 Общие сведения о документе

Паспорт, Руководство по монтажу и эксплуатации, далее по тексту – Руководство, содержит принципиальные указания, которые должны выполняться при монтаже, эксплуатации и техническом обслуживании. Поэтому перед монтажом и вводом в эксплуатацию они обязательно должны быть изучены соответствующим обслуживающим персоналом или потребителем. Руководство должно постоянно находиться на месте эксплуатации оборудования. Необходимо соблюдать не только общие требования по технике безопасности, приведенные в разделе «Указания по технике безопасности», но и специальные указания по технике безопасности, приводимые в других разделах.

1.2 Значение символов и надписей на изделии

Указания, помещенные непосредственно на оборудовании, например:

- стрелка, указывающая направление вращения,
 - обозначение напорного патрубка для подачи перекачиваемой среды,
- должны соблюдаться в обязательном порядке и сохраняться так, чтобы их можно было прочитать в любой момент.

1.3 Квалификация и обучение обслуживающего персонала

Персонал, выполняющий эксплуатацию, техническое обслуживание и контрольные осмотры, а также монтаж оборудования, должен иметь соответствующую выполняемой работе квалификацию. Круг вопросов, за которые персонал несет ответственность и которые он должен контролировать, а также область его компетенции должны точно определяться потребителем.

1.4 Опасные последствия несоблюдения указаний по технике безопасности

Несоблюдение указаний по технике безопасности может повлечь за собой как опасные последствия для здоровья и жизни человека, так и создать опасность для окружающей среды и оборудования. Несоблюдение указаний по технике безопасности может также привести к аннулированию всех гарантийных обязательств по возмещению ущерба.

В частности, несоблюдение требований техники безопасности может, например, вызвать:

- отказ важнейших функций оборудования;
- недейственность предписанных методов технического обслуживания и ремонта;
- опасную ситуацию для здоровья и жизни персонала вследствие воздействия электрических или механических факторов.

1.5 Выполнение работ с соблюдением техники безопасности

При выполнении работ должны соблюдаться приведенные в данном документе указания по технике безопасности, существующие национальные предписания по технике безопасности, а также любые внутренние предписания по выполнению работ, эксплуатации оборудования и технике безопасности, действующие у потребителя.

1.6 Указания по технике безопасности для потребителя или обслуживающего персонала

- Запрещено демонтировать имеющиеся защитные ограждения подвижных узлов и деталей, если оборудование находится в эксплуатации.
- Необходимо исключить возможность возникновения опасности, связанной с электроэнергией (более подробно смотрите, например, предписания ПУЭ и местных энергоснабжающих предприятий).

1.7 Указания по технике безопасности при выполнении технического обслуживания, осмотров и монтажа

Потребитель должен обеспечить выполнение всех работ по техническому обслуживанию, контрольным осмотрам и монтажу квалифицированными специалистами, допущенными к выполнению этих работ и в достаточной мере ознакомленными с ними в ходе подробного изучения руководства по монтажу и эксплуатации.

Все работы обязательно должны проводиться при выключенном оборудовании. Должен безусловно соблюдаться порядок действий при остановке оборудования, описанный в руководстве по монтажу и эксплуатации.

Сразу же по окончании работ должны быть снова установлены или включены все демонтированные защитные и предохранительные устройства.

1.8 Самостоятельное переоборудование и изготовление запасных узлов и деталей

Переоборудование или модификацию устройств разрешается выполнять только по согласованию с изготовителем.

Фирменные запасные узлы и детали, а также разрешенные к использованию фирмой-изготовителем комплектующие, призваны обеспечить надежность эксплуатации.

Применение узлов и деталей других производителей может вызвать отказ изготовителя нести ответственность за возникшие в результате этого последствия.

1.9 Недопустимые режимы эксплуатации

Эксплуатационная надежность поставляемого оборудования гарантируется только в случае применения в соответствии с функциональным назначением согласно разделу «Область применения». Предельно допустимые значения, указанные в технических данных, должны обязательно соблюдаться во всех случаях.

2. Транспортировка и хранение

Транспортирование оборудования следует проводить в крытых вагонах, закрытых автомашинах, воздушным, речным либо морским транспортом.

Условия транспортирования оборудования в части воздействия механических факторов должны соответствовать группе «С» по ГОСТ 23216.

При транспортировании упакованное оборудование должно быть надежно закреплено на транспортных средствах с целью предотвращения самопроизвольных перемещений.

Условия хранения оборудования должны соответствовать группе «С» ГОСТ 15150.

Температура окружающей среды при хранении и транспортировке от -30 °С до +60 °С.

Максимальный назначенный срок хранения составляет 2 года.

3. Значение символов и надписей в документе



Предупреждение
Несоблюдение данных указаний может иметь опасные для здоровья людей последствия.



Предупреждение
Несоблюдение данных указаний может стать причиной поражения электрическим током и иметь опасные для жизни и здоровья людей последствия.



Предупреждение
Контакт с горячими поверхностями оборудования может привести к ожогам и тяжким телесным повреждениям.

Внимание

Указания по технике безопасности, невыполнение которых может вызвать отказ оборудования, а также его повреждение.

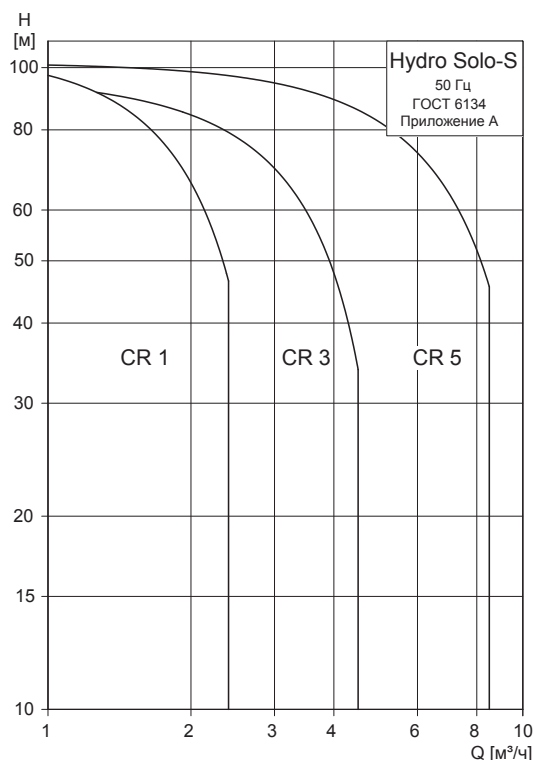
Указание

Рекомендации или указания, облегчающие работу и обеспечивающие безопасную эксплуатацию оборудования.

4. Общие сведения об изделии

Данное Руководство распространяется на установки повышения давления Hydro Solo-S на базе насосов CR. Модельный ряд ограничивается следующими характеристиками:

Рабочий диапазон



TM02 4127 4901

Рис. 1 Рабочий диапазон

Давление в гидросистеме

CR 1-4, 1-7, 1-10	Макс. 6 бар
CR 1-13, 1-17	Макс. 10 бар
CR 3-4, 3-7, 3-10	Макс. 6 бар
CR 3-12, 3-15	Макс. 10 бар
CR 5-3, 5-5, 5-8	Макс. 6 бар
CR 5-10, 5-15	Макс. 10 бар

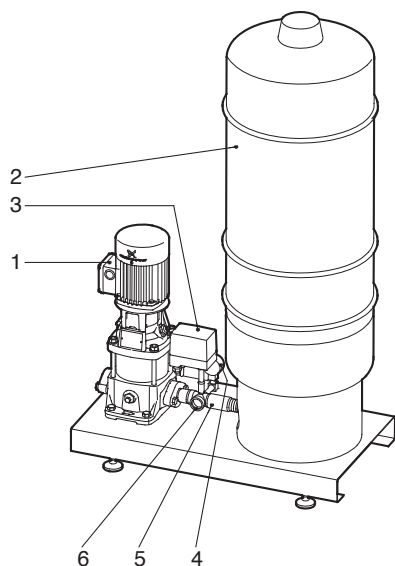
Подача, Q 1-8 м³/ч

Конструкция установки повышения давления

Установка Hydro Solo-S представляет собой вертикальный многоступенчатый насос серии CR и мембранный напорный бак, смонтированные на единой раме. Для обеспечения работы установки на раме также установлены:

- реле давления для настройки режима работы;
- манометр;
- напорный трубопровод (без обратного клапана);
- задвижка.

Конструкция установки Hydro Solo-S представлена на рис. 2.



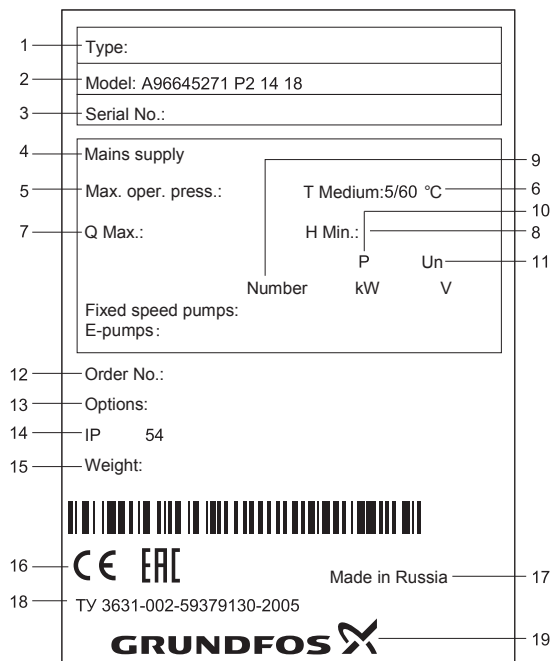
TM02 2587 2702

Рис. 2 Установка повышения давления Hydro Solo-S

Поз.	Наименование
1	Насос
2	Мембранный напорный гидробак
3	Реле давления
4	Манометр
5	Напорный трубопровод из латуни
6	Задвижка

Корпус бака изготовлен из углеродистой стали, мембрана – из бутила или резины EPDM.

Фирменная табличка Hydro Solo-S



TM06 1418 2414

Рис. 3 Фирменная табличка

Поз.	Описание
1	Типовое обозначение
2	Условное обозначение модели (где A96645271 – восьмизначный номер продукта, P2 – обозначение завода Грундфос Россия, 14 – год изготовления, 18 – неделя изготовления)
3	Серийный номер
4	Напряжение питания, В и частота сети, Гц
5	Максимальное рабочее давление, бар
6	Температура перекачиваемой среды, °С
7	Максимальный расход, м³/час
8	Минимальный напор, м
9	Количество насосов, шт.
10	Мощность насоса, кВт
11	Сетевое напряжение, В
12	Номер заказа
13	Комплектация опций
14	Степень защиты
15	Вес нетто
16	Знаки обращения на рынке
17	Страна-изготовитель
18	Обозначение технических условий
19	Логотип компании

Типовое обозначение Hydro Solo-S

Насосы с однофазным электродвигателем:

Пример	Hydro	Solo-S	CR 5-4	1 x 200-240 В, 50 Гц
Типовой ряд				
Подгруппа				
Тип насоса				
Напряжение и частота сети				

Насосы с трехфазным электродвигателем:

Пример	Hydro	Solo-S	CR 5-4	3 x 380-415 В, 50 Гц
Типовой ряд				
Подгруппа				
Тип насоса				
Напряжение и частота сети				

Типовое обозначение и заводской номер мембранного напорного бака указаны на его фирменной табличке.

5. Упаковка и перемещение

5.1 Упаковка

При получении оборудования проверьте упаковку и само оборудование на наличие повреждений, которые могли быть получены при транспортировке. Перед тем как выкинуть упаковку, тщательно проверьте, не остались ли в ней документы и мелкие детали. Если полученное оборудование не соответствует вашему заказу, обратитесь к поставщику оборудования.

Если оборудование повреждено при транспортировке, немедленно свяжитесь с транспортной компанией и сообщите поставщику оборудования.

Поставщик сохраняет за собой право тщательно осмотреть возможное повреждение.

5.2 Перемещение



Предупреждение
Следует соблюдать ограничения местных норм и правил в отношении подъёмных и погрузочно-разгрузочных работ, осуществляемых вручную.

Внимание

Запрещается поднимать оборудование за питающий кабель.

6. Область применения

Установка Hydro Solo S предназначена для перекачивания воды и повышения давления в небольших многоквартирных домах и коттеджах, в гостиницах и т.д. – там, где нет очень высокого уровня водопотребления.

7. Принцип действия

Установка Hydro Solo S включается и выключается с помощью реле давления. Подача воды осуществляется сначала из мембранного напорного бака, рис. 4.

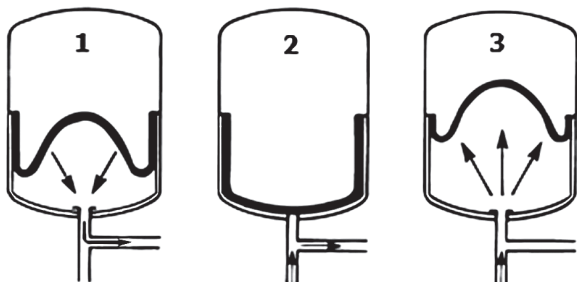


Рис. 4 Мембранный напорный бак

Насос установки включается, когда давление падает до заранее установленного значения «давление включения». При уменьшении потребного расхода, давление на выходе из установки повышается, и при достижении заданного значения «давление выключения» реле давления отключает насос.

8. Монтаж механической части

8.1 Установка на месте эксплуатации

Монтаж и подключение установки повышения давления должны выполняться в соответствии с местными нормами и правилами.

Установка повышения давления должна устанавливаться в хорошо вентилируемом помещении для обеспечения достаточного охлаждения электродвигателя насоса.

8.2 Подключение к трубопроводу

Стрелка на основании насоса указывает направление потока жидкости.

Предполагается, что параметры подключенного трубопровода выбраны правильно.

Установка повышения давления поставляется без обратного клапана. Обратный или приемный клапан должен устанавливаться на всасывающей магистрали.

Внимание

9. Подключение электрооборудования

Подключение электрооборудования должно выполняться в соответствии с местными нормами и правилами.



Предупреждение
Перед тем, как начать работы в клеммной коробке электродвигателя насоса или с реле давления, необходимо отключить от сети электропитания все фазы/полюса.

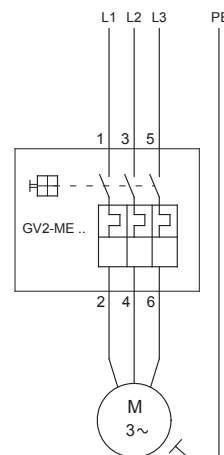
Электрические характеристики, указанные на фирменной табличке электродвигателя должны полностью соответствовать параметрам электросети.

9.1 Защита электродвигателя

Однофазные электродвигатели оборудуются встроенным тепловым реле и не требуют никакой дополнительной защиты.

Трёхфазные электродвигатели должны подключаться к защитному автомату электродвигателя в соответствии с Правилами Технической Эксплуатации Электроустановок Потребителей.

Для защиты электродвигателя от кратковременной и длительной перегрузки он должен подключаться к внешнему моторному автомату, например, GV2-ME. См. рис. 5.



TM02 2640 0103

Рис. 5 Подключение к внешнему термомангнитному реле

10. Ввод в эксплуатацию

Все изделия проходят приемо-сдаточные испытания на заводе-изготовителе. Дополнительные испытания на месте установки не требуются.

Установка поставляется готовой к подключению.

Ввод в эксплуатацию установки выполняется следующим образом:

1. Проверить соответствие комплектации установки спецификациям заказа и убедиться в отсутствии повреждений отдельных узлов и деталей.
2. Подключить магистраль подачи воды. Произвести подключение к электрической сети. Установить обратный клапан во всасывающей магистрали, перед насосом. Проверить соответствие поперечного сечения проводов/кабелей/труб указанным в спецификациях проектной документации. Отключить установочные автоматы всех насосов.
3. Произвести заливку насоса (см. раздел 10.1 Заливка гидросистемы).

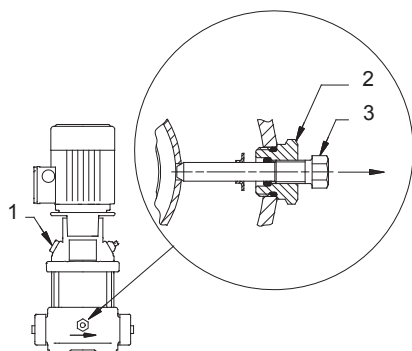
4. Включить установочные автоматы и проверить направление вращения вала электродвигателя. Правильное направление вращения насоса – против часовой стрелки, если смотреть сверху. Если направление вращения неправильно, необходимо отключить подачу напряжения питания и поменять местами подключение двух фазовых проводов электросети.
5. Запустить насос в ручном режиме. Удалить воздух из насосов и одновременно медленно закрыть задвижку в напорной магистрали насосов. Теперь воздух из установки удален.
6. Проверить включение/выключение насоса в ручном режиме.

10.1 Заливка гидросистемы

Перед вводом в эксплуатацию гидросистема должна заполняться водой.

В замкнутых гидросистемах или в открытых гидросистемах, где уровень воды находится выше уровня всасывающего патрубка насоса:

1. Закрывать задвижку со стороны нагнетания.
2. Вывернуть резьбовую пробку (поз. 1) заливочной горловины в верхней части насоса. См. рис. 6.
3. Начать медленно открывать задвижку во всасывающей линии гидросистемы до тех пор, пока из заливочной горловины не пойдет ровной струей вода.
4. Установить резьбовую пробку заливочной горловины и прочно затянуть.
5. Полностью открыть задвижку (задвижки).



TM02 6431 0603

Рис. 6 Заливочное отверстие насоса

Поз.	Наименование
1	Пробка заливочной горловины
2	Пробка сливного отверстия
3	Перепускной клапан

В открытых гидросистемах, где уровень жидкости находится ниже уровня всасывающего патрубка насоса:

1. Закрывать задвижку со стороны нагнетания.
2. Ослабить маленький винт перепускного клапана (поз. 3) и вытянуть его из стопорного приспособления до упора. См. рис. 6.
3. Вывернуть резьбовую пробку (поз. 1) заливочной горловины в верхней части насоса.
4. Залить через заливочное отверстие (при необходимости использовать воронку) такой объем жидкости, чтобы она полностью заполнила и всасывающую линию, и насос. Жидкость должна быть видна в заливочном отверстии.

Внимание На входе во всасывающую магистраль необходимо установить обратный клапан.

5. Вновь затянуть винт перепускного клапана.
6. Установить резьбовую пробку заливочной горловины и прочно затянуть.
7. Полностью открыть задвижку (задвижки).

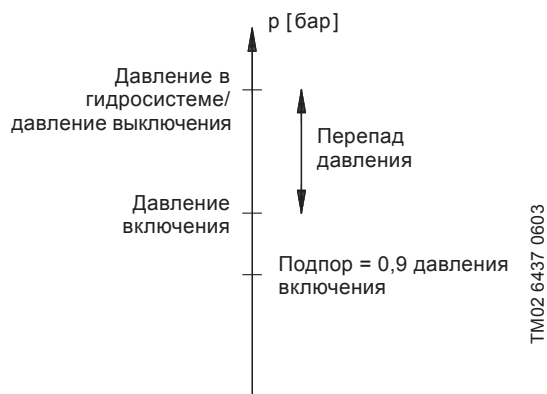
Внимание

После прекращения эксплуатации необходимо предусмотреть меры для блокировки включения насоса.

11. Эксплуатация

Условия эксплуатации приведены в разделе 14. *Технические данные*.

Все регулировки давления описаны в следующих разделах. На рис. 7 представлена зависимость между давлением в гидросистеме/давлением выключения, перепадом давления, давлением включения и подпором в мембранном напорном гидробаке.



TM02 6437 0603

Рис. 7 Зависимость давлений в установке

11.1 Подпор

Подпор в мембранном напорном гидробаке установлен на заводе-изготовителе равным 0,9 от давления включения (смотрите раздел 11.2 *Давление включения*) или 2 барам. Если не указано никакое другое значение, то заводская установка давления включения равна 0,5 от макс. давления насоса.

Чтобы обеспечить оптимальный режим эксплуатации, при изменении значения давления включения должно меняться и значение подпора в мембранном напорном гидробаке.

Подпор рассчитывается следующим образом:

Подпор = 0,9 × давление включения.

Измерение подпора должно выполняться при нулевом давлении в гидросистеме.

Мембранный напорный бак заполняется либо сжатым воздухом либо азотом.

Проверка подпора в мембранном напорном гидробаке:

Чтобы обеспечить оптимальный режим эксплуатации, а также не превысить максимально допустимое число циклов повторно-кратковременных включений, рекомендуется периодически (не реже одного раза в год) проверять подпор в мембранном напорном гидробаке.

11.2 Давление включения

Давление включения устанавливается с помощью обоих регулировочных винтов, предназначенных для выбора давления отключения или перепада давления и находящихся на реле давления.

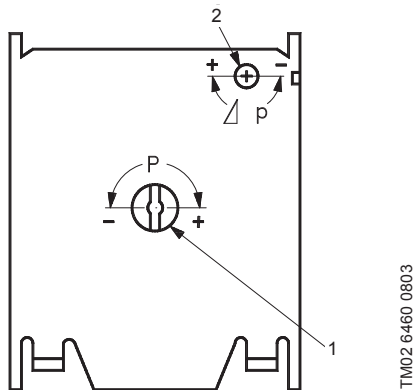


Рис. 8 Регулирующие винты реле давления

Поз.	Наименование
1	Винт регулировки давления отключения
2	Винт регулировки перепада давления

Давление отключения: вызывает отключение насоса.
 Перепад давления: при падении давления насос вновь включается.

Давление включения можно определить как разницу между значениями давления отключения и перепада давления.

Пример:

Давление отключения	5 бар
Перепад давления	1,5 бар
Давление включения	3,5 бар

11.3 Давление отключения

На рис. 9 представлен график регулировки давления отключения.

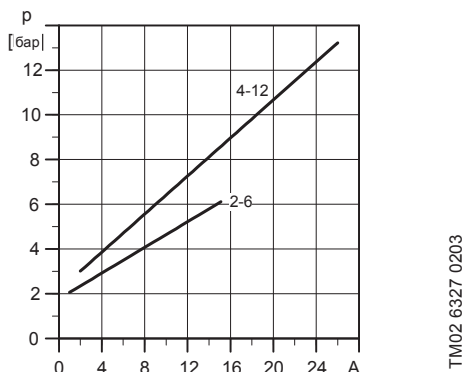


Рис. 9 График регулировки давления отключения

A = число полных оборотов винта регулировки давления отключения (поз. 1), рис. 8.

11.4 Перепад давления

Порядок регулировки (смотрите рис. 10 или 11):

1. Отметить давление отключения на левой оси и перепад давления на правой оси.
2. Обе отмеченные точки соединить прямой.
3. Определить по точке пересечения с линией значений числа оборотов, сколько раз надо повернуть винт регулировки перепада давления (поз. 2), рис. 8.

Пример:

Пример (Ex) на рис. 10. показывает:

Давление отключения = 5 бар.

Перепад давления = 1,5 бар.

Линия значений числа оборотов регулировочного винта (от 0 до 9) пересекается в точке 4,5, т.е. винт регулировки перепада давления необходимо повернуть на 4 полных оборота и еще на пол-оборота.

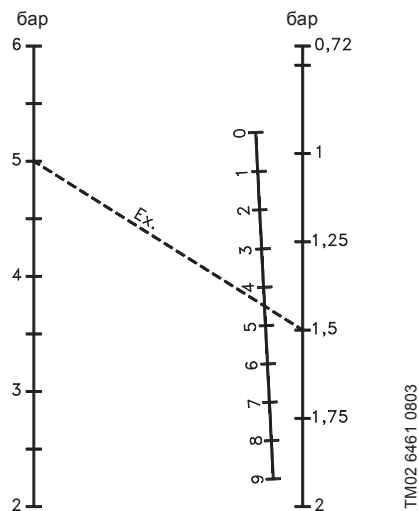


Рис. 10 Номограмма для регулировки перепада давления в диапазоне от 2 до 6 бар

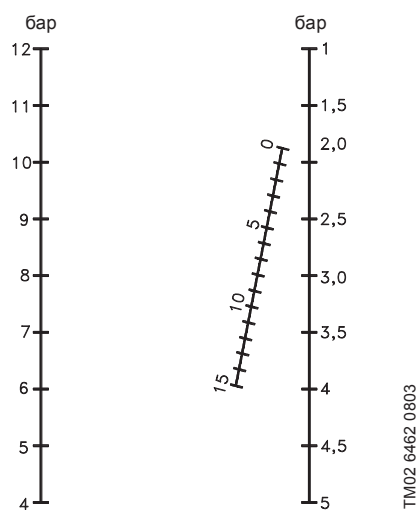


Рис. 11 Номограмма для регулировки перепада давления в диапазоне от 4 до 12 бар

В том случае, когда установленное значение перепада давления выше значения давления отключения, включаться установка не будет: необходимо установить более низкое значение перепада давления (вращая винт регулировки перепада давления по часовой стрелке).

Указание

12. Техническое обслуживание

Техническое обслуживание установки должно предусматривать проверку целостности электрического кабеля и электрической колодки раз в 3 месяца. Также необходимо с той же регулярностью проверять целостность подсоединения входного и выходного патрубков насоса/насосов, целостность присоединения гидравлического бака, предварительное давление гидроаккумулятора.

13. Вывод из эксплуатации

Вывод из эксплуатации установки Hydro Solo-S осуществляется путем отключения питания основного рубильника. После отключения питания необходимо перекрыть поток жидкости в системе до и после установки с последующем сливом жидкости из гидросистемы установки. После этого установка может быть демонтирована.

14. Технические данные

Максимальный напор	90 м
Максимальная подача	8 м³/ч
Рабочее давление	PN6/PN10
Подпор в мембранном напорном баке (заводская настройка)	0,5 от максимального давления насоса
Температура окружающей среды	от 0 до + 40 °С
Температура перекачиваемой жидкости	от +5 до + 60 °С
Максимальный уровень звукового давления не более	50 Дб(А)
Степень защиты	IP54
Способ пуска	Прямой пуск (DOL)
Объем мембранного бака	80/130 л



Предупреждение
При перекачивании горячей жидкости необходимо предпринять меры по защите обслуживающего персонала от риска ожога о горячие поверхности.

15. Обнаружение и устранение неисправностей



Предупреждение
Перед тем, как начать работы в клеммной коробке электродвигателя насоса или с реле давления, необходимо отключить от сети электропитания все жилы питающего кабеля насоса.

Неисправность	Причина	Способы устранения
1. После включения электродвигатель не работает.	a) Отключена подача напряжения питания.	Включить питание.
	b) Сработал защитный автомат электродвигателя (при эксплуатации однофазного электродвигателя автомат через непродолжительное время вновь автоматически включает электродвигатель).	Проверить автомат защиты.
	c) Дефект коммутирующих контактов защитного автомата или катушки контактора (для трехфазных электродвигателей).	Заменить электродвигатель.
2. После включения сразу срабатывает защитный автомат электродвигателя.	a) Дефект контактных соединений (для трехфазных электродвигателей).	Заменить электродвигатель.
	b) Обрыв или повреждение соединения кабеля.	Проверить/заменить кабель.
	c) Неисправность обмотки электродвигателя.	Заменить электродвигатель.
	d) Механическая блокировка насоса.	Проверить проточную часть насоса.
	e) Слишком низкое установочное значение защитного автомата электродвигателя (для трехфазных электродвигателей).	Проверить автомат, выставить значение тока.
3. Время от времени срабатывает защитный автомат электродвигателя.	a) Слишком низкое установочное значение защитного автомата электродвигателя.	Проверить автомат, выставить значение тока.
	b) Нестабильная подача тока.	Проверить источник питания.
	c) Время от времени происходит слишком сильное падение напряжения в сети.	Проверить источник питания.
4. Установка повышения давления работает с нестабильной производительностью.	a) Размеры всасывающего трубопровода слишком малы по сравнению с производительностью установки повышения давления.	Проверить/заменить всасывающий трубопровод.
	b) Объем воды слишком мал для данной производительности установки повышения давления.	Проверить подачу воды в установку.
	c) Слишком низкий уровень воды.	Проверить подачу воды в установку.
	d) Частично забит грязью всасывающий трубопровод.	Проверить всасывающий трубопровод, при необходимости прочистить.

Неисправность	Причина	Способы устранения
5. Установка повышения давления работает, но не подает воду.	a) Забит грязью всасывающий трубопровод.	Проверить всасывающий трубопровод, при необходимости прочистить.
	b) Разгерметизация всасывающего трубопровода.	Проверить/заменить всасывающий трубопровод.
	c) Воздух во всасывающем трубопроводе или в установке повышения давления.	Удалить воздух из системы.
	d) Заблокирован в закрытом положении обратный или приемный клапан.	Проверить/заменить обратный клапан.
6. Очень частое включение/отключение.	a) Неправильная регулировка реле давления.	Настроить реле давление согласно данному руководству.
	b) Неправильно отрегулирован подпор в мембранном напорном гидробаке.	Проверить настройки мембранного бака.
	c) Обратный или приемный клапан негерметичен в закрытом положении.	Проверить/заменить обратный клапан.
	d) Утечки в мембране напорного гидробака. Неправильно выставлен или снизился подпор в гидробаке. Если произошла разгерметизация мембраны, то при пуске установки повышения давления в эксплуатацию через клапан будет поступать вода.	Проверить/заменить мембранный бак.

16. Утилизация изделия

Основным критерием предельного состояния изделия является:

1. отказ одной или нескольких составных частей, ремонт или замена которых не предусмотрены;
2. увеличение затрат на ремонт и техническое обслуживание, приводящее к экономической нецелесообразности эксплуатации.

Данное изделие, а также узлы и детали должны собираться и утилизироваться в соответствии с требованиями местного законодательства в области экологии.

17. Изготовитель. Срок службы

Изготовитель:

Концерн Grundfos Holding A/S,
Poul Due Jensens Vej 7, DK-8850 Bjerringbro, Дания*
* точная страна изготовления указана на фирменной табличке оборудования.

Уполномоченное изготовителем лицо/Импортер**:

ООО «Грундфос Истра»
143581, Московская область, Истринский р-он,
Павло-Слободское с/п, д. Лешково, д. 188

Импортер по Центральной Азии:

ТОО «Грундфос Казахстан»
Казахстан, 050010, г. Алматы,
мкр-н Кок-Тобе, ул. Кыз-Жибек, 7

** указано в отношении импортного оборудования.

Для оборудования, произведенного в России:

Изготовитель:

ООО «Грундфос Истра»
143581, Московская область, Истринский р-он,
Павло-Слободское с/п, д. Лешково, д. 188

Импортер по Центральной Азии:

ТОО «Грундфос Казахстан»
Казахстан, 050010, г. Алматы,
мкр-н Кок-Тобе, ул. Кыз-Жибек, 7

Срок службы оборудования составляет 10 лет.

Возможны технические изменения.

МАЗМҰНЫ

1. Қауіпсіздік техникасы бойынша нұсқаулар	12
1.1 Құжат туралы жалпы мәліметтер	12
1.2 Бұйымдағы символдар мен жазбалардың мәні	12
1.3 Қызмет көрсететін қызметкерлердің біліктілігі және оларды оқыту	12
1.4 Қауіпсіздік техникасы нұсқаулықтарды сақтамаудың зардаптары	12
1.5 Жұмыстарды қауіпсіздік техникасын сақтай отырып, орындау	12
1.6 Тұтынушыға немесе қызмет көрсететін қызметкерлерге арналған қауіпсіздік техникасы туралы нұсқаулық	12
1.7 Техникалық қызмет көрсету, байқаулар мен монтаждау кезіндегі қауіпсіздік техникасы жөніндегі нұсқаулар	13
1.8 Қосымша буындар мен бөлшектерді өздігінен қайта жабдықтау және дайындау	13
1.9 Пайдаланудың жол берілмейтін режимдері	13
2. Тасымалдау және сақтау	13
3. Құжаттағы символдар мен жазбалардың мәні	13
4. Бұйым туралы жалпы мәліметтер	13
5. Орау және жылжыту	15
5.1 Орау	15
5.2 Жылжыту	15
6. Қолданылу аясы	15
7. Қолданылу қағидаты	15
8. Құрастыру	15
8.1 Пайдалану орнында құрастыру	15
8.2 Құбыр желісіне қосылу	15
9. Электр жабдықты қосу	15
9.1 Электр қозғалтқышы қорғау	15
10. Пайдалануға беру	15
10.1 Гидрожүйені құю	16
11. Пайдалану	16
11.1 Тіреуіш	16
11.2 Іске қосу қысымы	16
11.3 Ажырату қысымы	17
11.4 Қысым түсіп кетуі	17
12. Техникалық қызмет көрсету	17
13. Істен шығару	17
14. Техникалық сипаттамалар	18
15. Ақаулықтың алдын алу және жою	18
16. Бұйымды кәдеге жарату	19
17. Дайындаушы. Қызметтік мерзімі	19



Ескертпе
Жабдықты монтаждау бойынша жұмыстарға кіріспес бұрын атаулы құжатты мұқият оқып алу керек. Жабдықты монтаждау мен пайдалану атаулы құжатқа сәйкес, сонымен қатар жергілікті нормалар мен ережелермен сәйкес жүргізілуі керек.

1. Қауіпсіздік техникасы бойынша нұсқаулар



Ескерту
Аталған жабдықты пайдалану жұмыстарын осыған қажетті білімі мен тәжірибесі бар қызметкерлер жүргізуі тиіс.
Дене, ақыл-ой, көру және есту мүмкіндіктері шектеулі тұлғалар аталған жабдықты пайдалануға жіберілмеуі тиіс.
Аталған жабдықта балаларды жіберуге тиым салынады.

Бет.

1.1 Құжат туралы жалпы мәліметтер

Қолдану және монтаждау бойынша төлқұжат, нұсқаулық, бұдан әрі мәтін бойынша – Нұсқаулық, монтаждау, пайдалану және техникалық қызмет көрсету кезінде орындалуы тиіс қағидаттық нұсқауларды камтиды. Сондықтан монтаждау және іске қосу алдында оларды тиісті қазмет көрсететін қызметкерлер құрамы немесе тұтынушы міндетті түрде зерделеуі тиіс. Нұсқаулық ұдайы жабдықтың пайдаланатын жерінде тұруы қажет.

Тек «Қауіпсіздік техникасы нұсқаулықтары» бөлімінде келтірілген қауіпсіздік техникасы жөніндегі жалпы талаптарды ғана емес, сондай-ақ басқа бөлімдерде келтірілген қауіпсіздік техникасы жөніндегі арнаулы нұсқауларды да сақтау қажет.

1.2 Бұйымдағы символдар мен жазбалардың мәні

Жабдықта тікелей түсірілген нұсқаулар, мысалы:

- айналу бағытын көрсететін меңзер,
- айдалатын ортаны беруге арналған қысымды келте құбыр таңбасы,

міндетті түрде сақталуы және оларды кез-келген сәтте оқуға болатындай етіп сақталуы тиіс.

1.3 Қызмет көрсететін қызметкерлердің біліктілігі және оларды оқыту

Жабдықты пайдаланатын, техникалық қызмет көрсететін және бақылау тексерістерін, сондай-ақ монтаждауды орындайтын қызметкерлердің атқаратын жұмысына сәйкес біліктілігі болуы тиіс. Қызметкерлер құрамы жауап беретін және ол білуі тиіс мәселелер аясы бақылануы тиіс, сонымен бірге құзіреттілігінің саласын тұтынушымен нақты анықтап берілуі тиіс.

1.4 Қауіпсіздік техникасы нұсқаулықтарды сақтамаудың зардаптары

Қауіпсіздік техникасы бойынша нұсқауларды сақтамау, адам өмірі мен денсаулығы үшін қауіпті зардаптарға соқтыруы, сонымен бірге қоршаған орта мен жабдықта қауіп төндіруі мүмкін. Қауіпсіздік техникасы бойынша нұсқаулықтарды сақтамау, сондай-ақ залалды өтеу жөніндегі барлық кепілдеме міндеттерінің жойылуына әкеліп соқтыруы мүмкін. Атап айтқанда, қауіпсіздік техникасы талаптарын сақтамау, мысалы, мыналарды туғызуы мүмкін:

- жабдықтың маңызды атқарымдарының істен шығуы;
- міндеттелген техникалық қызмет көрсету және жөндеу әдістерінің жарамсыздығы;
- электр немесе механикалық факторлар әсері салдарынан қызметкерлер өмірі мен денсаулығына қатерлі жағдай.

1.5 Жұмыстарды қауіпсіздік техникасын сақтай отырып, орындау

Жұмыстарды атқару кезінде, монтаждау және пайдалану жөніндегі осы нұсқаулықта келтірілген қауіпсіздік техникасы жөніндегі нұсқаулықтар, қолданылып жүрген қауіпсіздік техникасы жөніндегі ұлттық нұсқамалар, сондай-ақ тұтынушыда қолданылатын жұмыстарды атқару, жабдықта пайдалану, сондай-ақ қауіпсіздік техникасы жөніндегі кез-келген ішкі нұсқамалар сақталуы тиіс.

1.6 Тұтынушыға немесе қызмет көрсететін қызметкерлерге арналған қауіпсіздік техникасы туралы нұсқаулық

- Егер жабдықты пайдалануда болса, ондағы бар жылжымалы буындар мен бөлшектерді бұзуға тыйым салынады.
- Электр қуатына байланысты қауіпті туындау мүмкіндігін болдырмау қажет (аса толығырақ, мәселен, ЭЭҚ және жергілікті энергиямен жабдықтаушы кәсіпорындардың нұсқамаларын қараңыз).

1.7 Техникалық қызмет көрсету, байқаулар мен монтаждау кезіндегі қауіпсіздік техникасы жөніндегі нұсқаулар

Тұтынушы техникалық қызмет көрсету, бақылау тексерістері және монтаждау жөніндегі барлық жұмыстарды осы жұмыстарды атқаруға рұқсат етілген және олармен монтаждау және пайдалану жөніндегі нұсқаулықты егжей-тегжейлі зерделеу барысында жеткілікті танысқан білікті мамандармен қамтамасыз етуі тиіс.

Барлық жұмыстар міндетті түрде өшірілген жабдықта жүргізілуі тиіс. Монтаждау мен пайдалану жөніндегі нұсқаулықта сипатталған жабдықты тоқтату кезіндегі амалдар тәртібі сөзсіз сақталуы тиіс.

Жұмыс аяқтала салысымен, бірден барлық бөлшектерден қорғаныш және сақтандырғыш құрылғылар қайта орнатылуы тиіс.

1.8 Қосымша буындар мен бөлшектерді өздігінен қайта жабдықтау және дайындау

Құрылғыларды қайта жабдықтауға немесе түрін өзгертуге тек өндірушімен келісім бойынша рұқсат етіледі.

Фирмалық қосалқы буындар мен бөлшектер, сондай-ақ өндіруші фирма рұқсат еткен жабдықтаушы бұйымдар ғана пайдаланудың сенімділігін қамтамасыз етуі тиіс.

Басқа өндірушілердің буындары мен бөлшектерін қолдану өндірушінің осы салдардың нәтижесінде пайда болған жауапкершіліктен бас тартуына әкелуі мүмкін.

1.9 Пайдаланудың жол берілмейтін режимдері

Жеткізілетін жабдықтың пайдалану сенімділігі тек «Қолданылу саласы» бөліміне сәйкес функционалдық мақсатқа сәйкес қолданған жағдайға ғана кепілдік беріледі. Техникалық сипаттамаларда көрсетілген рұқсат етілгеншекті мәндер барлық жағдайларда міндетті түрде сақталуы тиіс.

2. Тасымалдау және сақтау

Жабдықты тасымалдауды жабулы вагондар, жабық машиналар, әуе, өзендік немесе теңіз көлігімен жүргізу керек.

Жабдықты тасымалдау талаптары механикалық факторлар әсері жағынан 23216 МемСТ- «С» тобына сәйкес келуі керек.

Оралған жабдықты тасымалдау барысында көліктік заттарға өздігінен жылжуларының алдын алу мақсатында сенімді бекітілуі керек.

Жабдықты сақтау талаптары 15150 МемСТ-ның «С» тобына сәйкес болуы керек.

Сақтау және тасымалдау температурасы: м.т. -30 °С: м.ж. +60 °С.

Мейлінше жоғары сақтау мерзімі 2 жылды құрайды.

3. Құжаттағы символдар мен жазбалардың мәні



Ескертпе
Аталған нұсқауларды сақтамау адамдардың денсаулығына қауіпті.



Ескертпе
Атаулы нұсқауларды сақтамау электр тогына түсіп қалу немесе адамның денсаулығы мен өміріне қауіпті жағдайларға алып келу себебі болуы мүмкін.



Ескертпе
Ыстық беттермен түйісулер күйлер мен ауыр дене жарақаттарына алып келуі мүмкін.

Назар аударыңыз

Орындамауы жабдықтың істен шығуын, сонымен қатар оның ақауын туындататын қауіпсіздік техникасы бойынша нұсқаулар.

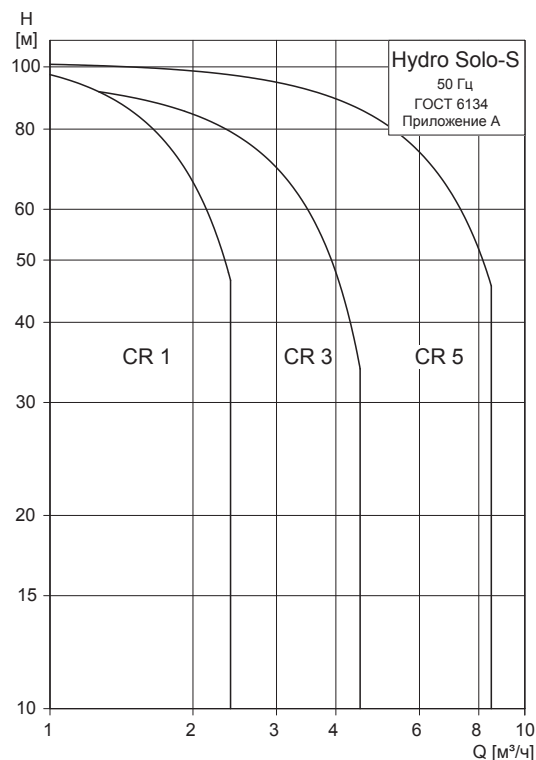
Нұсқау

Жабдықты қауіпсіз пайдалануды қамтамасыз ететін және жұмысты жеңілдететін ұсынымдар мен нұсқаулар.

4. Бұйым туралы жалпы мәліметтер

Атаулы нұсқаулық CR сорғыларының негізіндегі Hydro Solo-S қысым арттыратын қондырғыларына таратылады. Модельді қатары келесі сипаттамалармен шектеледі.

Жұмыс диапазоны



TM02 4127 4901

1-сур. Жұмыс диапазоны

Гидрожүйедегі қысым

CR 1-4, 1-7, 1-10	Макс. 6 бар
CR 1-13, 1-17	Макс. 10 бар
CR 3-4, 3-7, 3-10	Макс. 6 бар
CR 3-12, 3-15	Макс. 10 бар
CR 5-3, 5-5, 5-8	Макс. 6 бар
CR 5-10, 5-15	Макс. 10 бар

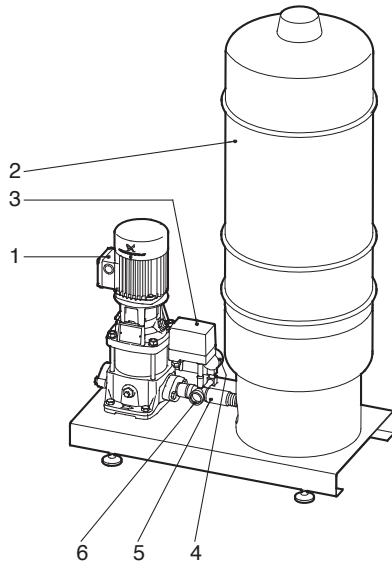
Беру, Q 1-8 м³/ч

Қысым арттыру қондырғысының құрылымы

Hydro Solo-S қондырғысы CR сериялы тік көп сатылы сорғыларды және бірыңғай рамада монтаждалған қысымды мембраналық бакты қарастырады. Қондырғының жұмысын қамтамасыз ету үшін рамада және де келесілер орнатылған:

- жұмыс режимін баптау үшін қысым релесі;
- манометр;
- қысымды құбыр желісі (кері клапансыз);
- ысырма.

Hydro Solo-S қондырғысының құрылымы 2-сур. көрсетілген.



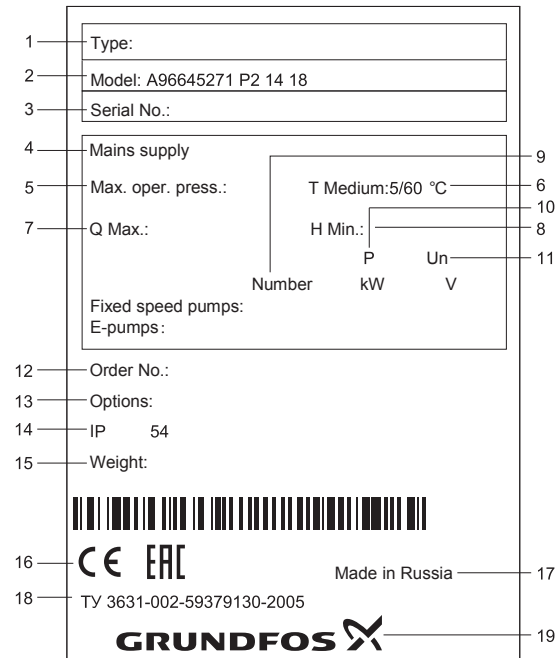
TM02 2587 2702

2-сур. Hydro Solo-S қондырғысының құрылымы

Айқ.	Атауы
1	Сорғы
2	Мембраналық қысымды гидробак
3	Қысым релесі
4	Манометр
5	Жезден жасалған қысымды құбыр желісі
6	Ысырма

Бақтың сырты көміртекті болаттан, мембранасы бутилден немесе EPDM резеңкесінен жасалған.

Hydro Solo-S фирмалық тақтасасы



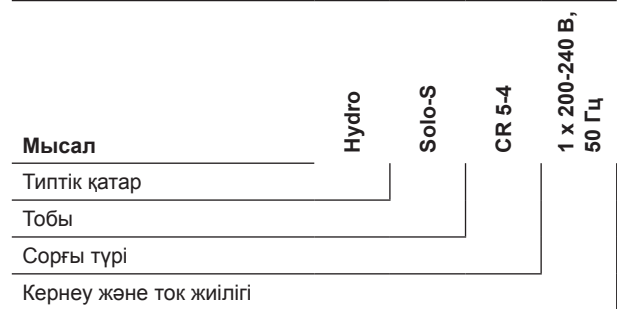
TM06 1418 2414

3-сур. Фирмалық тақташа

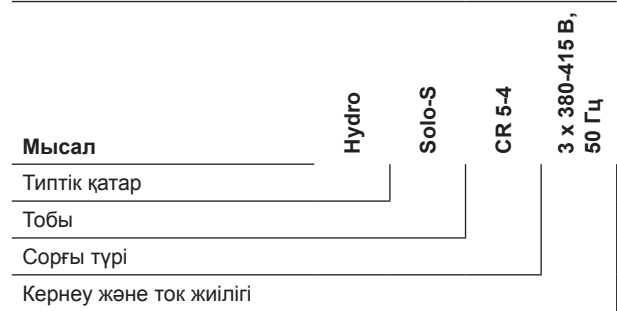
Айқ.	Сипаттама
1	Типтік белгілері
2	Моделдің шартты белгіленуі (мысалы, A96645271 – өнімнің сегіз таңбалы нөмірі, P2 – Ресей Грундфос зауытының белгісі, 14 – дайындау жылы, 18-дайындау аптасы)
3	Сериялық нөмірі
4	Қорек кернеуі, В, және ток жиілігі, Гц
5	Мейлінше жоғары жұмыс қысымы, бар
6	Айдап қотару орта температурасы, °С
7	Мейлінше жоғары шығын, м³/сағ
8	Мейлінше төмен тегеурін, м
9	Сорғылар саны, дана
10	Сорғылар қуаты, кВт
11	Желілік кернеуі, В
12	Тапсырыстың нөмірі
13	Опциялар құрылымы
14	Қорғаныш дәрежесі
15	Жалпы салмағы
16	Нарықтағы айналым белгілері
17	Дайындаушы ел
18	Техникалық талаптар белгілері
19	Компания логотипі

Hydro Solo-S типтік белгіленуі

Бір фазалы электрқозғалтқышы бар сорғылар:



Үш фазалы электрқозғалтқышы бар сорғылар:



Мембраналық қысым бағының типтік белгілері мен зауыттық нөмірі оның фирмалық тақтасасында көрсетілген.

5. Орау және жылжыту

5.1 Орау

Жабдықты алған кезде, орамды және жабдықтың тасымалдау барысында орын алуы мүмкін зақымдануының бар-жоғын тексеріңіз. Орамды тастамас бұрын оның ішінде құжаттар немесе ұсақ бөлшектер қалмағанын тексеріңіз. Егер алынған жабдық Сіздің тапсырысыңызға сәйкес келмесе, жабдықты жеткізушіге хабарласыңыз.

Егер жабдық тасымалдау кезінде зақымданған болса, көлік компаниясымен байланысыңыз және жабдықты жеткізушіге хабарласыңыз.

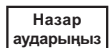
Жабдықтаушының мүмкін болатын зақымдануларды мұқият қарауға құқығы бар.

5.2 Жылжыту



Ескертпе

Қолмен жүзеге асырылатын көтеру және тиеу-түсіру жұмыстарына қатысты жергілікті нормалары мен ережелеріне шектеуді сақтау қажет.



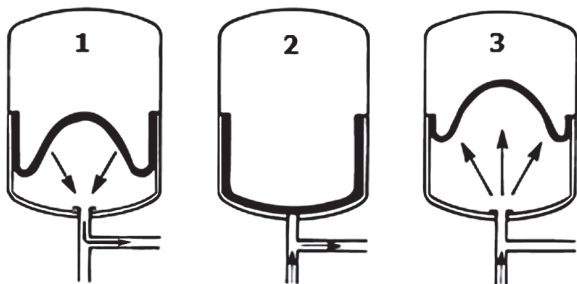
Жабдықты қорек кабелінен ұстап көтеруге тиым салынады.

6. Қолданылу аясы

Hydro Solo-S қондырғысы суды айдау үшін және үлкен емес көп пәтерлі үйлерде, коттедждерде, қонақ үйлерде және т.б. – суды көп тұтанбайтын жерлерде қысымды арттыру үшін қарастырылған.

7. Қолданылу қағидаты

Hydro Solo S қондырғысы қысым релесінің көмегімен іске қосылады және өшіріледі. Суды беру біріншіден мембраналық қысым бағынан жүзеге асады, 4-сур.



4-сур. Мембраналық қысым бағы

Қондырғы сорғысы қысым алдын ала белгіленген «қосу қысымы» мәніне түскенде іске қосылады.

Қажетті шығын төмендегенде, қондырғы шығысындағы қысым көтеріледі, ал «қосу қысымы» белгіленген мәніне жеткенде қысым релесі сорғыны істен шығарады.

8. Құрастыру

8.1 Пайдалану орнында құрастыру

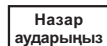
Қысым арттыру қондырғысын іске қосу және құрастыру жергілікті нормалар мен ережелерге сәйкес орындалуы керек.

Қысым арттыру қондырғысы жақсы желдетілген бөлмеде орнатылуы керек. Бұл сорғы электрқозғалтқышының жеткілікті салқындатылуы үшін қарастырылған.

8.2 Құбыр желісіне қосылу

Сорғыдағы нұсқарлар сорғы арқылы сұйықтық жылыстауының бағытын көрсетеді.

Қосылған құбыр желісінің параметрлері дұрыс таңдалып алынған деген болжам бар.



Қысым арттыру қондырғысы кері клапансыз жеткізіледі.

Кері не қабылдағыш клапан сорғыш желісінде орнатылуы тиіс.

9. Электр жабдықты қосу

Электр жабдығын қосу жергілікті нормалар мен ережелерге сәйкес орындалуы тиіс.



Ескертпе

Сорғы электрқозғалтқышының клеммалық қорапшасында немесе қысым релесінде жұмыс жасамас бұрын барлық фазаларды/ полюстерді қуат көзі тоғынан ажырату керек.

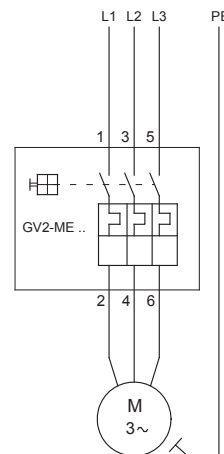
Электрқозғалтқыштың фирмалық тақташасындағы электрикалық сипаттамалар электр желісінің параметрлеріне толығымен сәйкес болуы керек.

9.1 Электр қозғалтқышын қорғау

Бір фазалы электрқозғалтқыштары кіріктірілген жылулық релесімен жабдықталған және қосымша ешқандай қорғаныс қажет етпейді.

Үш фазалы электрқозғалтқыштар электрқозғалтқыштың қорғаныс автоматына Тұтынушылардың Электрқондырғыларды Техникалық Пайдалану Ережелеріне сәйкес қосылуы керек.

Электрқозғалтқышты қысқамерзімді және шамадан тыс жұмыс істеуінен қорғау үшін ол сыртқы моторлы автоматқа қосылу керек, мысалы, GV2-ME. 5-сур. қар.



TM02 2640 0103

5-сур. Сыртқы термоманитты реле

10. Пайдалануға беру

Барлық бұйымдар дайындаушы-зауытта қабылдау-тапсыру сынағынан өтеді. Орнату орнындағы қосымша сынақтар талап етілмейді.

Қондырғы іске қосуға дайын күйінде жеткізіледі.

Қондырғыны пайдалануға беру келесі жолдармен жүзеге асады:

1. Тапсырыс көлеміне және жеке тораптар мен бөлшектерінің зақымдануының болмауына сәйкес тексеру.
2. Су беру желісін іске қосу. Электр желісіне қосылу. Кері клапанды сорғының алдындағы сорғыш желіге орнату. сымдардың/кабельдердің/құбырлардың көлденең қимасын жобалар ерекшеліктері құжаттамасына сәйкестігіне тексеру керек. Барлық сорғылардың орнату автоматтарын өшіру.
3. Сорғыны құюды жасаңыз (10.1. Гидрожүйені құю қар.).

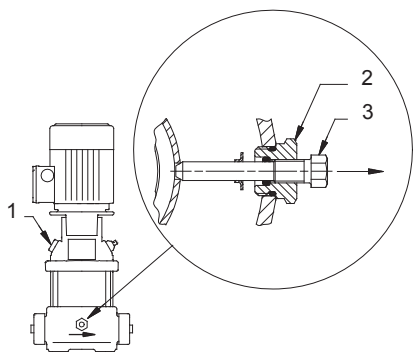
- Орнату автоматтарын іске қосып, электрқозғалтқыш білігінің айналу бағытын тексеріңіз. Сорғының дұрыс айналу бағыты-төбеден қарағанда сағат тіліне қарсы. Егер айналу бағыты дұрыс болмаса, қорек көрнеуінің берілуін тоқтатыңыз және электр желісінің екі фазалы сымдарының қосылу орындарын ауыстырыңыз.
- Сорғыны қолмен жұмыс жасау режимінде іске қосыңыз. Сорғы ішінен ауаны шығарып, сорғылардың қысымды желісіндегі ысырмасын ақырын жабыңыз. Осылайша қондырғыдағы ауа шығарылды.
- Қолмен жұмыс жасау режимінде сорғыны қосылуын/өшірілуін тексеріңіз.

10.1 Гидрожүйені құю

Пайдалануға беру алдында гидрожүйе сумен толтырылуы керек.

Тұйықталған гидрожүйелерде немесе сорғының сорғыш келте құбырының деңгейінен су деңгейі жоғарырақ болған ашық гидрожүйелерде:

- Ауа айдалатын жағындағы ысырманы жабу керек.
- Сорғының жоғарғы бетіндегі құю көмейіндегі бұрандалы тығынды (айқ. 1) бұрап шығару керек. 6-сур. қар.
- Құю көмейінен су түзу аққанша гидрожүйедегі сорғыш сызығындағы ысырманы ақырын ашу керек.
- Құю көмейіндегі бұрандалы тығынды орнатып, мықты бекіту керек.
- Ысырманы (ысырмаларды) толығымен ашу керек.



TM02 6431 0603

6-сур. Сорғының құю саңылауы

Айқ.	Атауы
1	Құю көмейінің тығыны
2	Ағызатын саңылаудың тығыны
3	Айналма клапаны

Сорғының сорғыш келте құбырының деңгейінен сұйықтық деңгейі төменірек болған ашық гидрожүйелерде:

- Ауа айдалатын жағындағы ысырманы жабу керек.
- Айналма клапанының (3 айқ.) кішкентай бұрандасын босатып, оны тоқтатқыш құрылғыдан тіреуге дейін шығару керек. 6-сур. қар.
- Сорғының жоғарғы бетіндегі құю көмейіндегі бұрандалы тығынды (айқ. 1) бұрап шығару керек.
- Құю саңылауы арқылы (қажет болса құйғышты қолданыңыз) сорғыш сызығын да сорғыны да толтыратындай мөлшерде сұйықтық құйыңыз.

Назар аударыңыз

Сорғыш желісіне кіретін жерде кері клапан орнату керек.

- Қайтадан айналма клапанының бұрандасын тарту керек.
- Құю көмейіндегі бұрандалы тығынды орнатып, мықты бекіту керек.
- Ысырманы (ысырмаларды) толығымен ашу керек.

Назар аударыңыз

Пайдаланып болғаннан кейін сорғының қосылып кетуін болдырмау шараларын қарастырыңыз.

11. Пайдалану

Пайдалану талаптары 14. *Техникалық сипаттамалар* тарауында келтірілген.

Барлық қысым реттеулері келесі тарауларды сипатталған.

7 суретте гидрожүйедегі қысым/ажырату қысымы, қысымның түсіп кетуі, іске қосу қысымы және мембраналық қысым гидробактардың арасындағы байланыс көрсетілген.



TM02 6437 0603

7-сур. Қондырғыдағы қысымдардың өзара байланысы

11.1 Тіреуіш

Мембраналық қысым гидробағындағы тіреуіш өндіруші-зауытта іске қосу қысымынан 0,9-ға (11.2 *Іске қосу қысымы* қар.) немесе 2 барға тепе-тең болып орнатылған.

Егер басқа мән белгіленбесе, зауыттық іске қосу қысым қондырғысы сорғының мейлінше жоғары қысымынан 0,5-ке тепе-тең.

Пайдаланудың қолайлы жағдайын қамтамасыз ету үшін, іске қосу қысымының мәні өзгерген жағдайда мембраналық қысым бағындағы тіреуіштің де мәні өзгеруі керек.

Тіреуіш келесі жолмен анықталады:

Тіреуіш = 0,9 × іске қосу қысымы.

Тіреуішті анықтау тек қана гидрожүйедегі қысымның нәлдік мәнінде ғана іске асады.

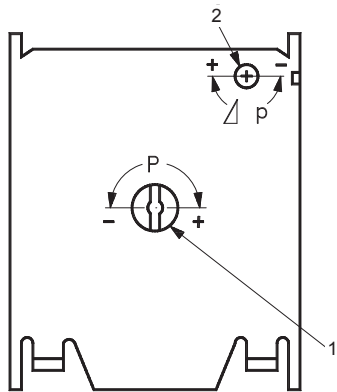
Мембраналық қысым бағы азотпен не тығыздалған ауамен толтырылады.

Мембраналық қысым гидробағындағы тіреуішті тексеру:

Пайдаланудың қолайлы жағдайын қамтамасыз ету үшін және қайта қысқа мерзімді іске қосылу кезеңдерінің мейлінше көп шекті санынан артпау үшін мембраналық қысым бағындағы тіреуішті мезгілді тексеру ұсынылады (кем дегенде жылына бір рет).

11.2 Іске қосу қысымы

Іске қосу қысымы қысым релесінде орналасқан ажырату қысымы не қысым түсіп кетуін таңдауға арналған екі реттеу бұранданың көмегімен орнатылады.



TM02 6460 0803

8-сур. Қысым релесінің реттеу бұрандалары

Айқ.	Атауы
1	Ажырату қысымын реттеу бұрандасы
2	Қысым түсіп кетуін реттеу бұрандасы

Ажырату қысымы: сорғыны істен шығарады.
 Қысым түсіп кетуі: қысым төмендегенде сорғы қайта іске қосылады.

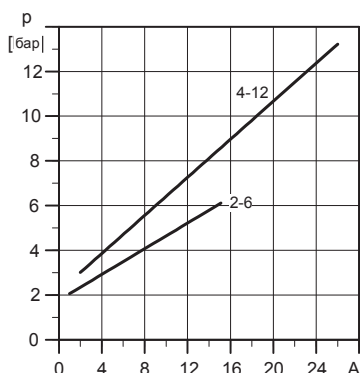
Іске қосу қысымын ажырату қысымы мен қысым түсіп кетуінің айырмасы ретінде қарастыруға болады.

Мысал:

Ажырату қысымы	5 бар
Қысым түсіп кетуі	1,5 бар
Іске қосу қысымы	3,5 бар

11.3 Ажырату қысымы

9 суретте ажырату қысымын реттеу кестесі көрсетілген.



TM02 6327 0203

9-сур. Ажырату қысымын реттеу кестесі.

A = ажырату қысымын реттеу бұрандасының толық айналымдар саны (1 айқ.), 8-сур.

11.4 Қысым түсіп кетуі

Реттеу тәртібі (10 немесе 11-сур. қар.):

1. Сол біліктегі ажырату қысымы мен оң біліктегі қысымның түсіп кетуін белгілеңіз.
2. Екі белгіленген нүктені түзумен жалғаңыз.
3. Сызықты қиып өткен нүкте арқылы айналым санын анықтаңыз, қысымның түсіп кетуін реттеу үшін қанша рет бұранданы айналдыру қажет (2 айқ.), 8-сур.

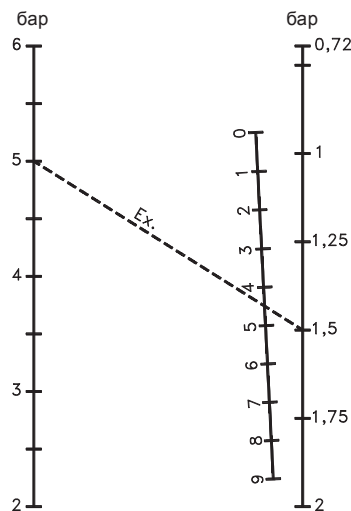
Мысал:

Мысал (Ex) 10-сур. көрсетеді:

Ажырату қысымы = 5 бар.

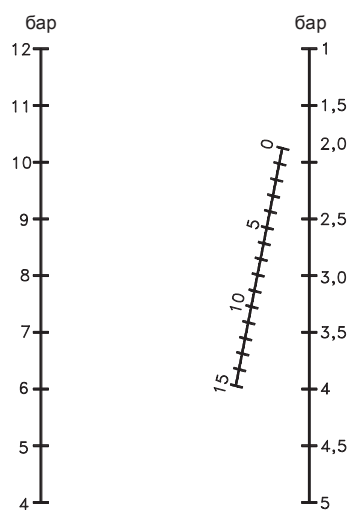
Қысым түсіп кетуі = 1,5 бар.

Реттеу бұрандасының айналу саны мәнінің сызығы (0 ден 9 дейін) 4,5 нүктесінде қиылысады, атап айтқанда қысым түсіп кетуін реттеу бұрандасын 4 толық айналымға бұра қажет және тағы жарты айналымға.



TM02 6461 0803

10-сур. 2 ден 6 бар дейінгі диапазондағы қысым түсіп кетуін реттеуге арналған номограмма



TM02 6462 0803

11-сур. 4 тен 12 бар дейінгі диапазондағы қысым түсіп кетуін реттеуге арналған номограмма

Орнатылған қысым түсіп кету мәні ажырату қысымы мәнінен жоғары болған жағдайда қондырғы қосылмайды: қысым түсіп кету мәнін төменірек белгілеу керек (қысым түсіп кетуін реттеу бұрандасын сағат тілі бағытымен айналдыра отырып).

Нұсқау

12. Техникалық қызмет көрсету

Қондырғының техникалық қызмет көрсетуі электрикалық кабельдің және электрикалық негіздің бүтіндігін үш айда бір рет тексеруін қарастыру қажет. Сонымен қатар сорғының/ сорғылардың кіріс және шығыс келте құбырларының жалғануының тұтастығын, гидравликалық бактың жалғануының тұтастығын, алдын-ала гидроаккумулятор қысымын жоғарыда айтылған жиілікте тексеріп тұру қажет.

13. Істен шығару

Hydro Solo-S қондырғысын істен шығару негізгі ажыратқышты ток көзінен айыру арқылы іске асады. Қуат көзінен айырғаннан кейін жүйедегі сұйықтық ағынын орнатылымға дейін және орнатылымнан кейін, әрі қарай гидрожүйедегі сұйықтықты ағызу арқылы бекіту керек. Осыдан кейін қондырғы демонтаждала алады.

14. Техникалық сипаттамалар

Мейлінше жоғары қысым	90 м
Мейлінше жоғары беру	8 м³/ч
Жұмыс қысымы	PN6/PN10
Мембраналық қысым бағындағы тіреуіш (зауыттық баптау)	0,5 мейлінше жоғары сорғы қысымынан
Қоршаған орта температурасы	0 ден + 40 °C дейін
Айдап қотарылатын сұйықтықтың температурасы	+5 тен + 60 °C дейін
Дыбыс қысымының мейлінше жоғары деңгейі 50 Дб (А) көп емес	50 Дб(А)
Қорғаныс дәрежесі	IP54
Іске қосу тәсілі	Тікелей іске қосу (DOL)
Мембраналық бактың көлемі	80/130 л



Ескертпе
Ыстық сұйықтықтарын айдап қотару барысында ыстық беттермен персоналдардың түйісу мүмкіндігін болдырмаған жөн.

15. Ақаулықтың алдын алу және жою



Ескертпе
Сорғы электрқозғалтқышының клеммалық қорапшасында немесе қысым релесінде жұмыс жасамас бұрын барлық сорғының қорек көзі желілерін қуат көзі тогынан ажырату керек.

Ақаулық	Мүмкін болатын себебі	Ақаулықтарды жою
1. Іске қосқаннан кейін электрқозғалтқыш жұмыс істемейді.	a) Қорек берілісі жоқ.	Қорек көзін қосу.
	b) Электрқозғалтқыштың қорғаныс автоматы іске қосылды (бір фазалы электрқозғалтқышын пайдалану барысында автомат қысқа мерзімді уақытта электрқозғалтқышты автоматты түрде іске қосады).	Қорғаныс автоматын тексеру.
	c) Қорғаныс автоматының байланыстырғыш контактысының немесе түйістіргіш орауышының ақаулығы (үш фазалы электрқозғалтқыш үшін).	Электрқозғалтқышты алмастыру.
2. Іске қосылғаннан кейін әпсәтте электрқозғалтқыштың қорғаныс автоматы қосылады.	a) Контактілі байланыстырғыштың ақаулығы (үш фазалы электрқозғалтқыш үшін).	Электрқозғалтқышты алмастыру.
	b) Кабельдердің жалғасуының зақымдануы не үзілуі.	Кабельді тексеру/алмастыру.
	c) Электрқозғалтқыш орамының ақаулығы.	Электрқозғалтқышты алмастыру.
	d) Сорғының механикалық блокталуы.	Сорғының су жүретін бөлігін тексеріңіз.
	e) Электрқозғалтқыштың қорғаныс автоматының тым төмен орнатылған мәні (үш фазалы электрқозғалтқыш үшін).	Автоматты тексеріп, токтың мәнін орнату.
3. Анда- санда электрқозғалтқыштың қорғаныс автоматы іске қосылады.	a) Электрқозғалтқыштың қорғаныс автоматының тым төмен орнатылған мәні.	Автоматты тексеріп, токтың мәнін орнату.
	b) Тұрақсыз тоқ беру.	Қуат көзін тексеріңіз.
	c) Анда- санда желідегі кернеу өте қатты түседі.	Қуат көзін тексеріңіз.
4. Қысым арттыру қондырғысы тұрақсыз өнімдірілікпен жұмыс істеп жатыр.	a) Сорғыш құбыр желісінің көлемі қысым арттыру қондырғысының өнімдірілігімен салыстырғанда өте кішкентай.	Сорғыш құбыр желісін тексеру/ алмастыру.
	b) Бұл қысым арттыру қондырғысының өнімдірілігіне су мөлшері өте аз.	Қондырғыға су берілуін тексеріңіз.
	c) Тым төмен су деңгейі.	Қондырғыға су берілуін тексеріңіз.
	d) Сорғыш құбыр желісі жартылай балшықпен бітелген.	Сорғыш құбыр желісін тексеріңіз, қажет болса тазалаңыз.

Ақаулық	Мүмкін болатын себебі	Ақаулықтарды жою
5. Қысым арттыру қондырғысы жұмыс жасайды, бірақ су берілмейді.	a) Сорғыш құбыр желісі балшықпен бітелген.	Сорғыш құбыр желісін тексеріңіз, қажет болса тазалаңыз.
	b) Сорғыш құбыр желісінің ашылуы.	Сорғыш құбыр желісін тексеру/алмастыру.
	c) Сорғыш құбыр желісінде немесе қысым арттыру қондырғысында ауа бар.	Жүйеден ауаны шығарыңыз.
	d) Жабық күйінде кері және қабылдау клапаны оқшауланған.	Кері клапанды тексеру/алмастыру.
6. Өте жиі қосылым/ажыратылым.	a) Қысым релесін дұрыс емес реттеу.	Осы нұсқаулыққа сәйкес қысым релесін баптаңыз.
	b) Мембраналық қысымды гидробакта тіреуіш қате түзетілген.	Мембраналық бактың баптауларын тексеріңіз.
	c) Жабық күйінде кері және қабылдау клапаны герметикалы емес.	Кері клапанды тексеру/алмастыру.
	d) Қысымды гидробак мембранасында ағып кету орын алған. Гидробак тіреуіші қате орналасқан немес төмендеген. Мембрана ашылып кеткен жағдайда, қысым арттыру қондырғысын іске қосқан кезде клапан арқылы су кіреді.	Мембраналық бакты тексеру/алмастыру.

16. Бұйымды кәдеге жарату

Шекті күйдің негізгі өлшемдері болып табылатындар:

1. жөндеу немесе ауыстыру қарастырылмаған бір немесе бірнеше құрамдас бөліктердің істен шығуы;
2. пайдаланудың экономикалық тиімсіздігіне алып келетін жөндеуге және техникалық қызмет көрсетуге шығындардың ұлғаюы.

Аталған жабдық, сонымен қатар, тораптар мен бөлшектер экология саласында жергілікті заңнамалық талаптарға сәйкес жиналуы және кәдеге жаратылуы тиіс.

17. Дайындаушы. Қызметтік мерзімі

Дайындаушы:

Grundfos Holding A/S Концерні,
Poul Due Jensens Vej 7, DK-8850 Bjerringbro, Дания*

* нақты дайындаушы ел жабдықтың фирмалық тақтасында көрсетілген.

Дайындаушымен өкілетті тұлға/Импорттаушы**:

«Грундфос Истра» ЖАҚ
143581, Мәскеу облысы, Истра ауданы,
Павло-Слободск а/к, Лешково ауылы, 188-үй

Орта Азия бойынша импорттаушы:

Грундфос Қазақстан ЖШС
Қазақстан Республикасы, 050010, Алматы қ.,
Көк-Төбе шағын ауданы, Қыз-Жібек көшесі, 7
** импорттық жабдыққа қатысты көрсетілді.

Ресейде дайындалған жабдық үшін:

Дайындаушы:
«Грундфос Истра» ЖАҚ
143581, Мәскеу облысы, Истра ауданы,
Павло-Слободск а/к, Лешково ауылы, 188-үй

Орта Азия бойынша импорттаушы:

Грундфос Қазақстан ЖШС
Қазақстан Республикасы, 050010, Алматы қ.,
Көк-Төбе шағын ауданы, Қыз-Жібек көшесі, 7

Жабдықтың қызметтік мерзімі 10 жылды құрайды.

Техникалық өзгерістер болуы мүмкін.



RU

Установки повышения давления Hydro Solo-S, произведённые в России, сертифицированы на соответствие требованиям технических регламентов Таможенного союза «О безопасности низковольтного оборудования» (ТР ТС 004/2011), «О безопасности машин и оборудования» (ТР ТС 010/2011), «Электромагнитная совместимость технических средств» (ТР ТС 020/2011).

Сертификат соответствия:

№ TC RU C-RU.АИ30.В.00638, срок действия до 26.03.2019 г.

Установки повышения давления Hydro Solo-S изготовлены в соответствии с ТУ 3631-002-59379130-2005.

Выдан органом по сертификации продукции «ИВАНОВО-СЕРТИФИКАТ» ООО «Ивановский Фонд Сертификации», аттестат аккредитации № РОСС RU.0001.11АИ30 от 20.06.2014 г., выдан Федеральной службой по аккредитации; адрес: 153032, Российская Федерация, Ивановская обл., г. Иваново, ул. Станкостроителей, дом 1; телефон: (4932) 23-97-48, факс: (4932) 23-97-48.

Установки повышения давления Hydro Solo-S сертифицированы на соответствие требованиям технических регламентов Таможенного союза «О безопасности низковольтного оборудования» (ТР ТС 004/2011), «О безопасности машин и оборудования» (ТР ТС 010/2011), «Электромагнитная совместимость технических средств» (ТР ТС 020/2011).

Сертификат соответствия:

№ TC RU C-DK.АИ30.В.01172, срок действия до 08.12.2019 г.

Выдан органом по сертификации продукции «ИВАНОВО-СЕРТИФИКАТ» ООО «Ивановский Фонд Сертификации», аттестат аккредитации № РОСС RU.0001.11АИ30 от 20.06.2014 г., выдан Федеральной службой по аккредитации; адрес: 153032, Российская Федерация, Ивановская обл., г. Иваново, ул. Станкостроителей, дом 1; телефон: (4932) 23-97-48, факс: (4932) 23-97-48.

Истра, 9 декабря 2014 г.

KZ

Ресейде жасалған Hydro Solo-S қысым арттыру қондырғысы «Төмен вольтты жабдықтардың қауіпсіздігі туралы» (ТР ТС 004/2011), «Машиналар және жабдықтар қауіпсіздігі туралы» (ТР ТС 010/2011) «Техникалық заттардың электрлі магниттік сәйкестілігі» (ТР ТС 020/2011) техникалық регламенттерінің талаптарына сәйкестілігі сертификатталды.

Сәйкестік сертификаты:

№ TC RU C-RU.АИ30.В.00638 жарамдылық мерзімі 26.03.2019 жылға дейін.

Hydro Solo-S қысым арттыру қондырғысы 3631-002-59379130-2005 ТТ-на сәйкес дайындалды.

«Иваново Сертификаттау Қоры» ЖШҚ «ИВАНОВО-СЕРТИФИКАТ» өнімді сертификациялау бойынша органымен берілген, аккредитациялау аттестаты № РОСС RU.0001.11АИ30 20.06.2014 ж., аккредитациялау бойынша Федералды қызметімен берілген; мекен-жайы:

153032, Ресей Федерациясы, Иванов облысы, Иваново қ., Станкостроителей көш., 1 үй; телефон: (4932) 23-97-48, факс: (4932) 23-97-48.

Hydro Solo-S қысым арттыру қондырғысы Кеден Одағының «Төмен вольтты жабдықтардың қауіпсіздігі туралы» (ТР ТС 004/2011), «Машиналар және жабдықтар қауіпсіздігі туралы» (ТР ТС 010/2011), «Техникалық құралдардың электрлі магниттік сәйкестілігі» (ТР ТС 020/2011), техникалық регламенттерінің талаптарына сәйкестілігі сертификатталды.

Сәйкестік сертификаты:

№ TC RU C-DK.АИ30.В.01172 жарамдылық мерзімі 08.12.2019 жылға дейін.

«Иваново Сертификаттау Қоры» ЖШҚ «ИВАНОВО-СЕРТИФИКАТ» өнімді сертификациялау бойынша органымен берілген, аккредитациялау аттестаты № РОСС RU.0001.11АИ30 20.06.2014 ж., аккредитациялау бойынша Федералды қызметімен берілген; мекен-жайы:

153032, Ресей Федерациясы, Иванов облысы, Иваново қ., Станкостроителей көш., 1 үй; телефон: (4932) 23-97-48, факс: (4932) 23-97-48.

Касаткина В. В.

Руководитель отдела качества,
экологии и охраны труда
ООО Грундфос Истра, Россия
143581, Московская область,
Истринский район,
дер. Лешково, д.188

Российская Федерация

ООО Грундфос
111024, г. Москва,
Ул. Авиамоторная, д. 10, корп.2, 10 этаж,
офис XXV. Бизнес-центр «Авиаплаза»
Тел.: (+7) 495 564-88-00, 737-30-00
Факс: (+7) 495 564-88-11
E-mail:
grundfos.moscow@grundfos.com

Республика Беларусь

Филиал ООО Грундфос в Минске
220125, г. Минск,
ул. Шафарнянская, 11, оф. 56,
БЦ «Порт»
Тел.: +7 (375 17) 286-39-72/73
Факс: 7 (375 17) 286-39-71
E-mail:
minsk@grundfos.com

Республика Казахстан

Грундфос Казахстан ЖШС
Казахстан Республикасы,
KZ-050010 Алматы қ.,
Кек-Тебе шағын ауданы,
Кыз-Жібек кешесі, 7
Тел.: (+7) 727 227-98-54
Факс: (+7) 727 239-65-70
E-mail:
kazakhstan@grundfos.com

96621082 0915
ECM: 1167017